

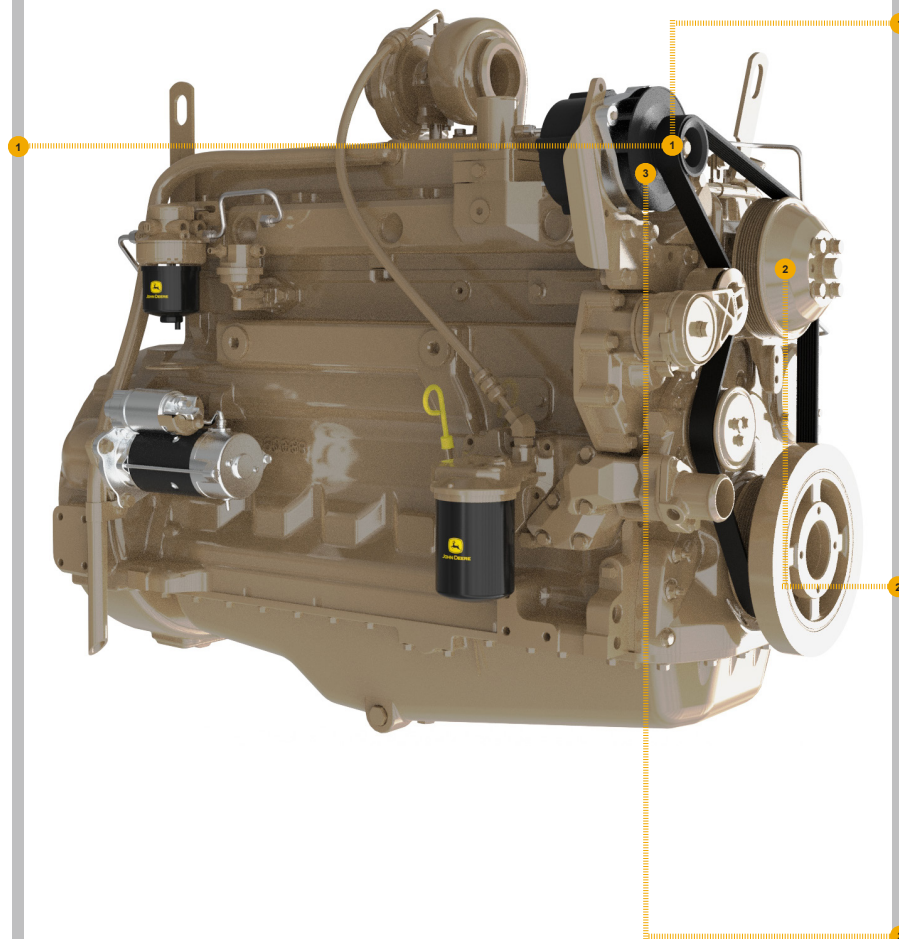
REPLACEMENT PART GUIDE

6068TF250 PowerTech 6.8L OEM Engine



FAN BELT

- [DZ115455](#) (LGTH = 1550 MM)
(24AJ, 240W, 2407)
- [T428820](#) (LGTH = 1580 MM)
(24AN, 240T, 240V, 2402, 2421, 2479)
- [DZ117268](#) (LGTH = 1530 MM) (24BK)
- [T428818](#) (LGTH = 1590 MM) (240F, 2424)
- [DZ114929](#) (LGTH = 1655 MM) (240K, 24DO,
24DS)
- [DZ119062](#) (LGTH = 1550 MM) (240R)
- [DZ119478](#) (LGTH = 1570 MM) (240S, 2420)
- [R123450](#) (LGTH = 1565 MM) (240V)
- [DZ119060](#) (LGTH = 1555 MM)
(2401, 2422, 2471)
- [DZ118764](#) (LGTH = 1525 MM) (2403, 2405)
- [R123438](#) (LGTH = 1570 MM) (2404)
- [R123432](#) (LGTH = 1555 MM) (2404)
- [DZ119063](#) (LGTH = 1560 MM) (2408, 2472)
- [T428724](#) (LGTH = 1575 MM) (2409)
- [R123442](#) (LGTH = 1585 MM) (2410)
- [DZ119516](#) (LGTH = 1600 MM) (2411, 2435,
2441, 24DB)
- [DZ119521](#) (LGTH = 1610 MM) (2412, 24DL,
24DT)
- [DZ119416](#) (LGTH = 1595 MM) (2413, 2416,
2475)
- [DZ119061](#) (LGTH = 1540 MM) (2414)
- [DZ119477](#) (LGTH = 1565 MM) (2415, 2423,
2476)
- [DZ119520](#) (LGTH = 1605 MM) (2417, 2477,
2478, 24AZ)
- [T428863](#) (LGTH = 1620 MM) (2418, 24DC)
- [DZ119522](#) (LGTH = 1630 MM) (2419, 24BQ,
24DM)
- [T428825](#) (LGTH = 1653 MM) (2425, 2480,
24EE)
- [DZ119530](#) (LGTH = 1675 MM) (2427, 24DQ)
- [DZ119715](#) (LGTH = 1625 MM) (2429, 2482,
2438, 24DR)



FAN BELT

- [R123436](#) (LGTH = 1580 MM) (2471)
- [DZ119515](#) (LGTH = 1585 MM) (2473, 2474)
- [DZ119059](#) (LGTH = 1515 MM) (24BP)
- [DZ119531](#) (LGTH = 2320 MM) (2433, 2436)
- [R123306](#) (LGTH = 1600 MM) (24DD)
- [T428822](#) (LGTH = 1615 MM) (24DE, 24DJ)
- [R123464](#) (LGTH = 1640 MM) (24DG)
- [T428823](#) (LGTH = 1635 MM) (24DK, 24DN,
24DV)
- [R134625](#) (LGTH = 1645 MM) (24DP)
- [T428725](#) (LGTH = 1640 MM) (24DU)
- [T428692](#) (LGTH = 1665 MM) (24DX, 24DY)
- [DZ118781](#) (LGTH = 1700 MM) (24DZ)
- [DZ119533](#) (LGTH = 2360 MM) (24EA)
- [DZ119018](#) (LGTH = 2395 MM) (24EB)
- [DZ117267](#) (LGTH = 1690 MM) (24EC)
- [DZ118815](#) (LGTH = 1725 MM) (24ED)
- [DZ115812](#) (LGTH = 1680 MM) (24EF)

FAN PULLEY

- [R128658](#) (OD = 140 MM)
(8601, 8604, 8607, 8610, 8629)
- [R128660](#) (OD = 173 MM)
(8602, 8605, 8608, 8611)
- [R128662](#) (OD = 203 MM)
(8603, 8606, 8609, 8612)

ALTERNATOR

- [RE506196](#) (12V, 55A) (3101, 3115, 3122)
- [AT185696](#) (24V, 45A) (3104)
- [RE533653](#) (12V, 95A) (3107)
- [RE533654](#) (12V, 120A) (3108)
- [RE533516](#) (12V, 75A) (3109, 3111)
- [RE537146](#) (28V, 50A) (3114)
- [AT208541](#) (24V, 80A) (3124)
- [DZ117503](#) (24V, 140A) (3126)
- [RE505895](#) (12V, 75A) (3126)

REPLACEMENT PART GUIDE

6068TF250 PowerTech 6.8L OEM Engine



STARTER

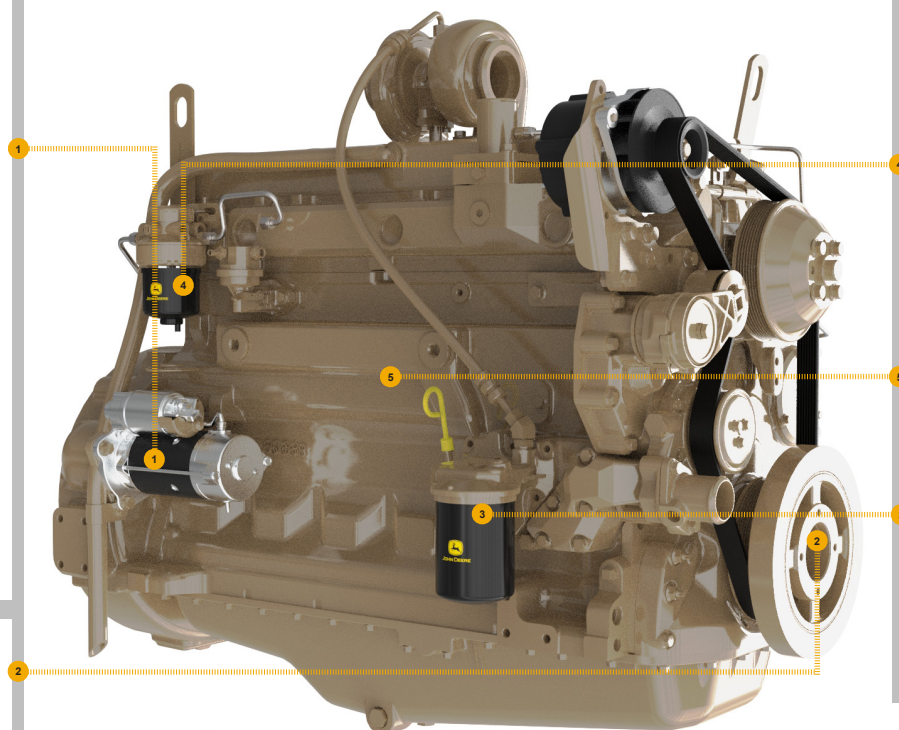
- [RE70961](#) (24V) (3001)
- [RE501150](#) (24V) (3002, 3041, 3080)
- [RE65175](#) (3003)
- [RE540301](#) (12V) (3005)
- [TY24439](#) (12V) (3006)
- [RE70957](#) (12V) (3006)
- [RE70960](#) (12V) (3010)
- [RE551644](#) (24V) (3011)
- [RE65190](#) (12V) (3013)
- [RE544306](#) (3024)
- [RE64474](#) (12V) (3025)
- [RE501166](#) (12V) (3026)
- [RE500345](#) (24V) (3031)
- [RE523502](#) (12V) (3052) (3084, 3088)
- [RE503119](#) (24V) (3054)
- [RE70474](#) (12V) (3060)
- [RE501060](#) (12V) (3061)
- [RE546868](#) (12V) (3062)
- [DZ110083](#) (24V) (3067) (3068, 3096)
- [RE504915](#) (24V) (3068)
- [RE523501](#) (12V) (3073, 3088)
- [RE507639](#) (12V) (3073)

CRANKSHAFT PULLEY

- [R133296](#) (OD = 193 MM) (1305)
- [R133295](#) (OD = 173 MM) (1306)

DAMPER

- [RE59355](#) (OD = 255.5 MM) (6801)
- [RE500013](#) (OD = 264.5 MM) (6803)



FINAL FUEL FILTER

- [RE62424](#) (8102, 8103, 8104, 8105, 8106, 8108)
- [RE62418](#) (3532, 3533, 3536, 3537)
- [RE62419](#) (3545, 35BH, 3526, 3527)
- [RE60021](#) (3591, 3517, 3518, 3521, 3522)

Replace 500 Hours of Operation or Every 12 Months.

SHORT BLOCK ASSEMBLY

- [RE571654](#) TAPERED NOSE CRANKSHAFT MARKED R504850

OIL FILTER

- [DZ118286](#) (8801, 8802, 8803, 8805, 8806, 8807 8809 8810, 8815)
- [RE59754](#) (8806)
- [RE504836](#) (8843)

Replace 500 Hours of Operation or Every 12 Months.

REMAN PARTS GUIDE

6068TF250 PowerTech 6.8L OEM Engine



ALTERNATOR

- [SE501823](#) (REMAN FOR [RE506196](#)) (12V, 55A) (3101, 3115, 3122)
- [SE501341](#) (REMAN FOR [AT185696](#)) (24V, 45A) (3104)
- [SE502627](#) (REMAN FOR [RE533653](#)) (12V, 95A) (3107)
- [SE502628](#) (REMAN FOR [RE533654](#)) (12V, 120A) (3108)
- [SE502626](#) (REMAN FOR [RE533516](#)) (12V, 75A) (3109, 3111)
- [SE501348](#) (REMAN FOR [AT208541](#)) (24V, 80A) (3124)
- [RM100224](#) (REMAN FOR [RE505895](#)) (12V, 75A) (3135)



STARTER

- [SE501405](#) (REMAN FOR [RE70474](#)) (12V) (3010, 3060)
- [SE502634](#) (REMAN FOR [RE551644](#)) (24V) (3011)
- [SE501409](#) (REMAN FOR [RE65190](#)) (12V) (3013)
- [SE501407](#) (REMAN FOR [RE500345](#)) (24V) (3031, 3061)
- [SE501406](#) (REMAN FOR [RE501150](#)) (24V) (3041, 3061, 3080)
- [SE502632](#) (REMAN FOR [RE523502](#)) (12V) (3052, 3062, 3084, 3088)
- [SE501850](#) (REMAN FOR [RE507639](#)) (12V) (3073)
- [SE502631](#) (REMAN FOR [RE523501](#)) (12V, 4.2KW) (3073, 3088)



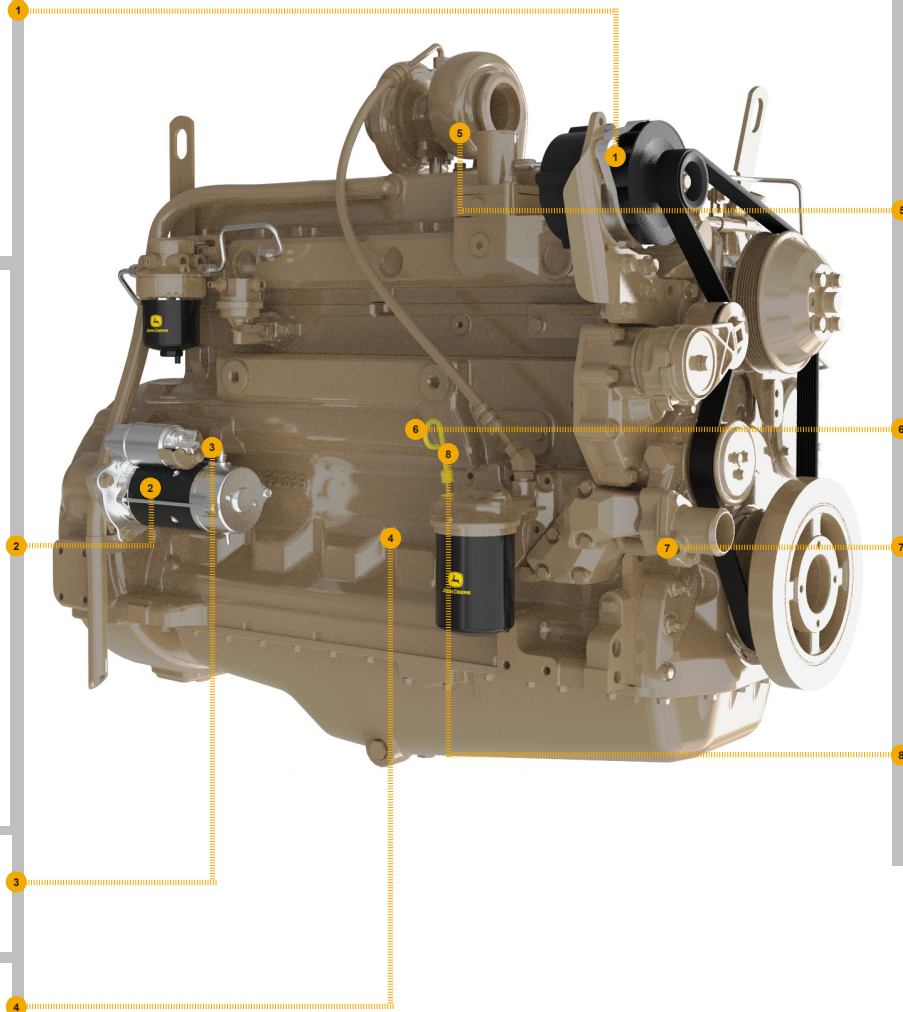
COMPRESSOR

- [SE503065](#) (REMAN FOR [RE46609](#)) (12V, 10PA) (7410, 7412)



OIL PUMP

- [SE501814](#) (REMAN FOR [DZ100057](#)) (5001)



TURBOCHARGER

- [SE502173](#) (REMAN FOR [RE505057](#) AND [RE509533](#)) (6592, 6594, 6595, 65JL)
- [SE502228](#) (REMAN FOR [RE505059](#)) (6592, 6594, 6595)
- [SE502334](#) (REMAN FOR [RE509807](#)) (65AJ, 65DX, 65DY)
- [SE502219](#) (REMAN FOR [RE509384](#)) (65DF, 65DK)
- [SE502329](#) (REMAN FOR [RE509436](#)) (65FF)
- [SE502183](#) (REMAN FOR [RE515507](#)) (65JM)



CYLINDER HEAD

- [SE501581](#) (REMAN FOR [RE57489](#)) (5107)



WATER PUMP

- [SE501609](#) (REMAN FOR [RE546906](#)) (4425, 4426)



CONNECTING ROD

- [SE501094](#) (REMAN FOR [RE500608](#)) (4824, 4820)
- [SE501093](#) (REMAN FOR [RE50770](#)) (4810)
- [SE501096](#) (REMAN FOR [RE500002](#)) (4805)

