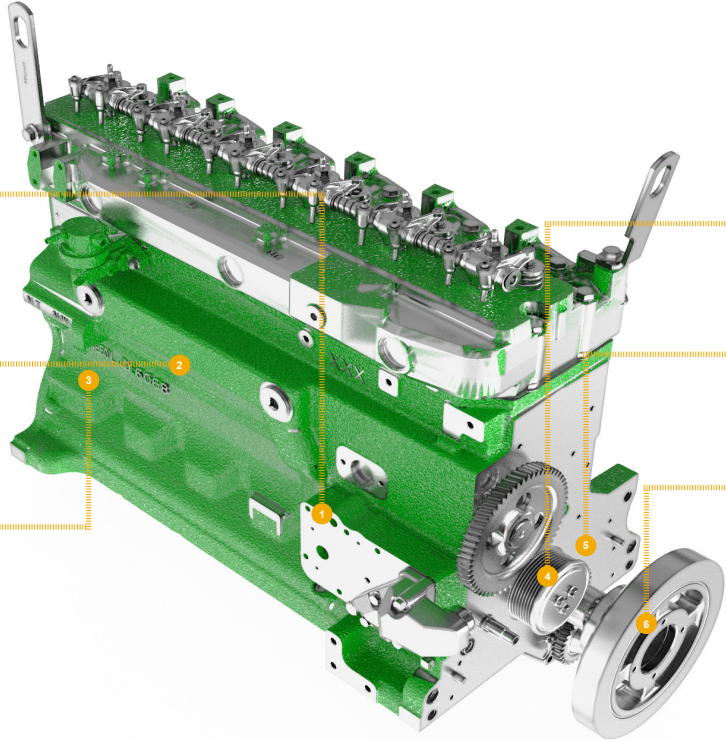




REPLACEMENT PART GUIDE

6068TF151 PowerTech 6.8L Engine



ALTERNATOR

[RE537146](#) (ISKRA 28V, 75A) (3110)



FUEL FILTER

[RE60021](#) (3518)

[RE526834](#) (3518)

500 hrs of operation or every 12 months.



STARTER

[RE527367](#) (R4.5 KW 24V RHS) (3044)



FAN PULLEY

[R128658](#) (OD = 140 mm) (8604)



FAN BELT

[DZ118762](#) (LGTH = 1483mm) (2486)



CRANKSHAFT PULLEY

[R133295](#) (1306)



TORSIONAL DAMPER

[RE59355](#) (6801)



JOHN DEERE

Genuine Parts and Service

REMAN PARTS GUIDE

6068TF151 PowerTech 6.8L Engine



COMPLETE BLOCK ASSEMBLY



[SE500736](#) (FOR ENGINES EQUIPPED WITH STANADYNE/LUCAS ROTARY INJECTION PUMP)

CONNECTING ROD



[SE501096](#) (REMAN FOR [RE500002](#)) (4805, 4828)

TURBO CHARGER

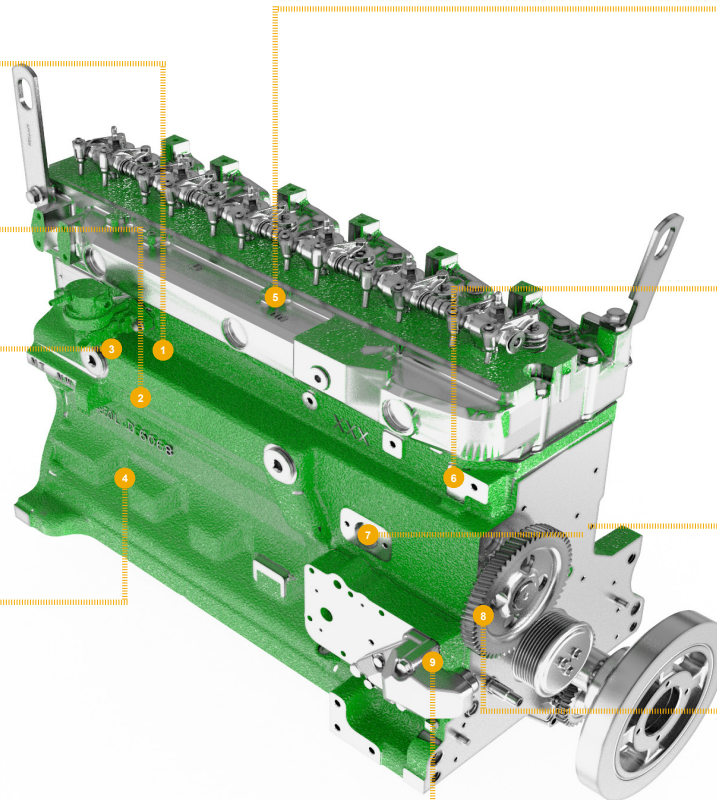


[SE502173](#) (REMAN FOR [RE509533](#)) (6592)
[SE502228](#) (REMAN FOR [RE505059](#)) (6592)

STARTER



[SE501850](#) (REMAN FOR [RE507639](#))(12V) (3073)
[SE501405](#) (REMAN FOR [RE70474](#) ,[TY24441](#) OR [RE70960](#)) (3010, 3060)
[SE501407](#) (REMAN FOR [RE70961](#) ,[TY24444](#) OR [RE500345](#)) (24V) (3001, 3031)
[SE501403](#) (REMAN FOR [RE70957](#) OR [TY24439](#)) (12V)(3006) (3060)
[SE501406](#) (REMAN FOR [RE501060](#), [RE501150](#) OR [TY24443](#)) (24V) (LH) (3041)
[SE501408](#) (REMAN FOR [RE65175](#) OR [TY24926](#))(24V) (3003)
[SE501409](#) (REMAN FOR [RE65190](#) OR [TY24927](#))(12V) (3013)



CYLINDER HEAD



[SE501581](#) (REMAN FOR [RE57489](#)) (5107)

ALTERNATOR

[SE501341](#) (REMAN FOR [AT161324](#) OR [AT185696](#)) (24 V, 45 A) (3110)

[SE501387](#) (REMAN FOR [AT220393](#) OR [AT173624](#)) (12V-65A-BOSCH) (3109, 3114, 3122)



[RM100224](#) (REMAN FOR [RE505895](#)) (3135)

[SE501823](#) (REMAN FOR [RE506196](#)) (12V - 55 AMP) (3122)

[SE502626](#) (REMAN FOR [RE533516](#)) (12 V, 75 A) (3109)

FUEL INJECTION PUMP



[SE500839](#) (REMAN FOR [RE59521](#)) (1686)

[SE501266](#) (REMAN FOR [RE69787](#)) (1696) (STANADYNE DB46295315)

WATER PUMP



[SE501609](#) (REMAN FOR [RE505980](#)) (4404) (4426)

[SE501610](#) (REMAN FOR [RE546917](#) OR [RE505981](#)) (4401, 4429)

OIL PUMP



[SE501814](#) (REMAN FOR [RE504914](#) OR [DZ100057](#)) (5001)



JOHN DEERE
Genuine Parts and Service